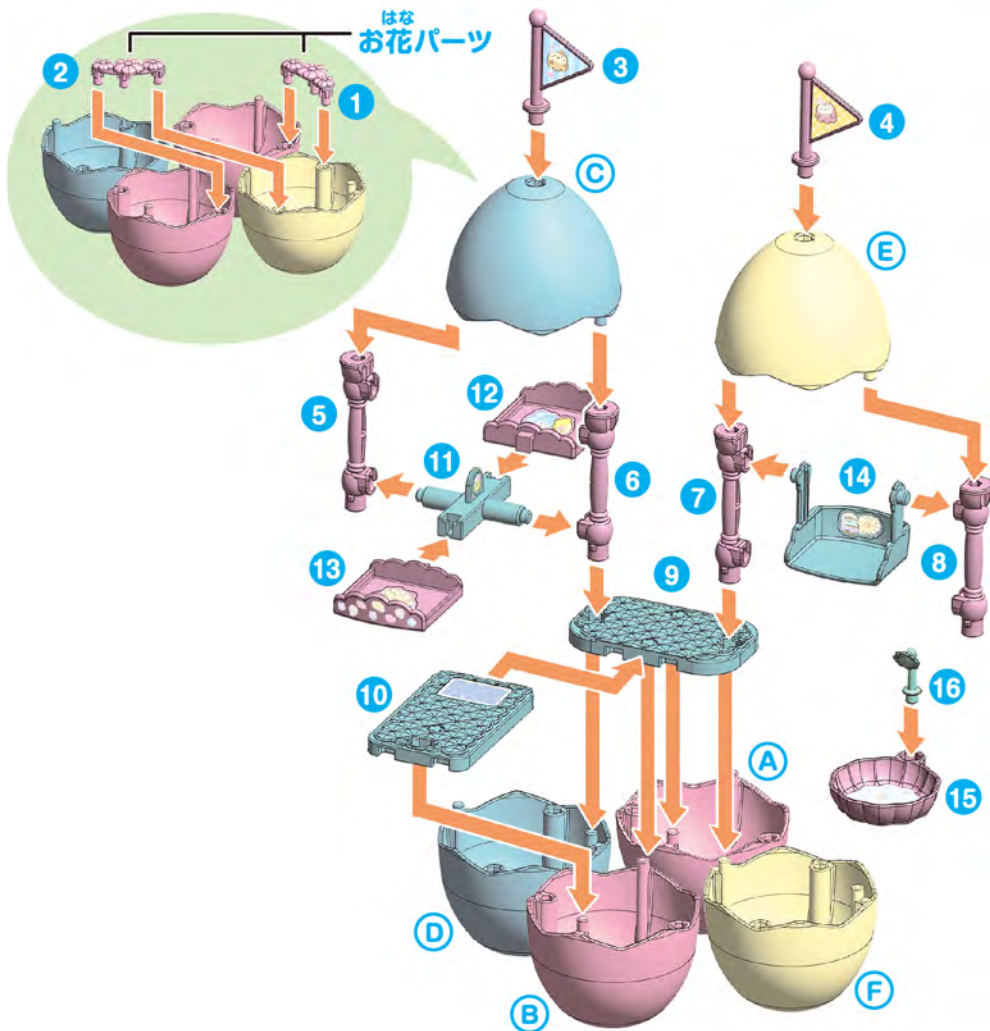


ぷかぷかブランコセット



がそろ
 ※画像はイメージです。
 ※マスコットは「とかげ」or「ぺんぎん?」の
 いずれかが出てきます。



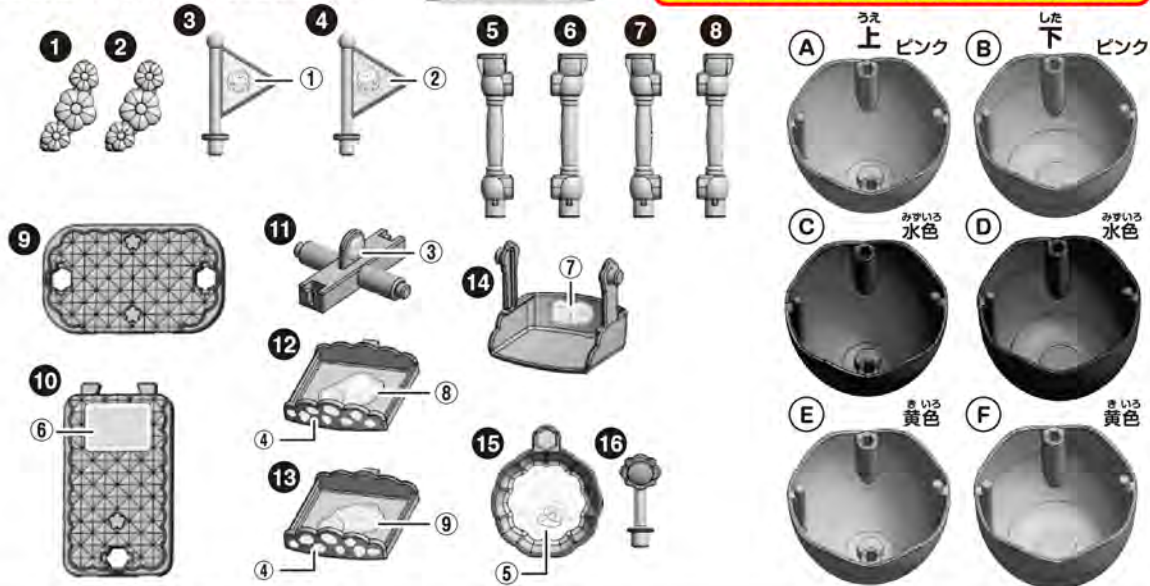
ないよう
セット内容

すべて3つのたまごに収納できます。
★組立てる前にすべてのパーツがあることを確認してね!



【お部屋で組立ててください。】

- ★組立てる前にお部屋でシールを貼ってください。
- ★番号のないシールは好きなところに貼ってください。
- ★むずかしいところは、おとなの方に手伝ってもらいましょう。



- 1 お花パーツ
- 2 お花パーツ
- 3 旗
- 4 旗
- 5 柱

- 6 柱
- 7 柱
- 8 柱
- 9 床A
- 10 床B

- 11 シーズー軸
- 12 シーズー座席
- 13 シーズー座席
- 14 ブランコ
- 15 バスタブ

- 16 シャワー

【アイテムたまご】

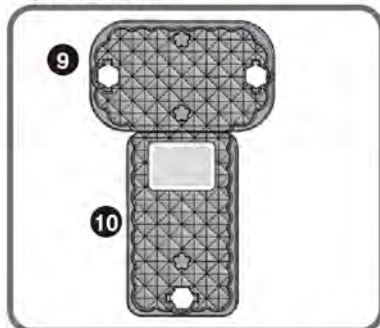
- A ピンク (上)
- B ピンク (下)
- C 水色 (上)
- D 水色 (下)
- E 黄色 (上)
- F 黄色 (下)

- マスコット1個

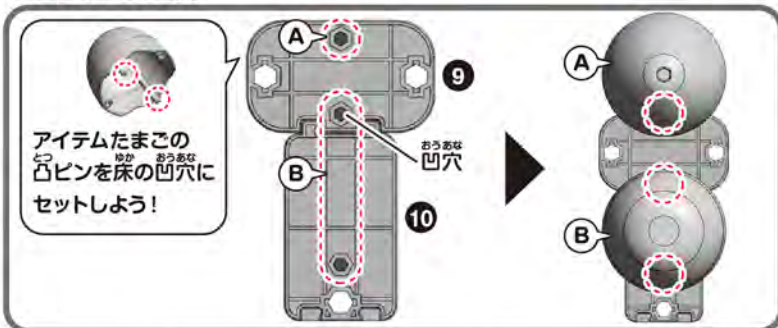
- デザインシールシート1枚

くみたかた
組立て方

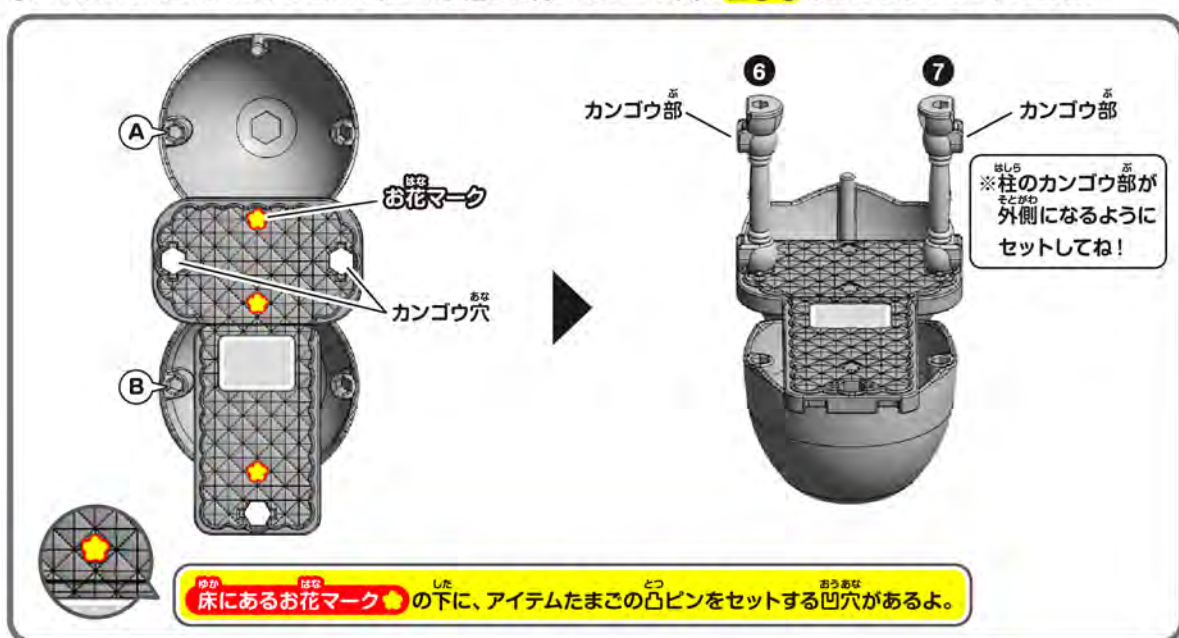
1 画像のように2つの床9・10を組立ててね。



2 組立てた床を裏返したら、点線の位置にアイテムたまごA・Bの凸ピンをセットしてね。

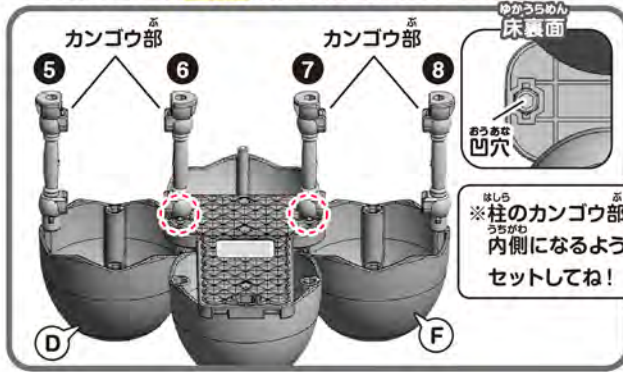


3 アイテムたまごをセットしたら、ひっくり返して床のカンゴウ穴に柱6・7を図のようにセットしよう!

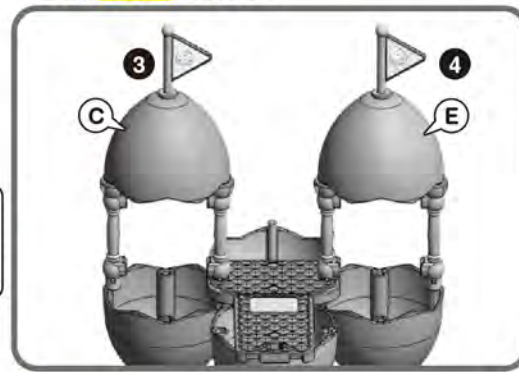


床にあるお花マークの下に、アイテムたまごの凸ピンをセットする凹穴があるよ。

④ セットした柱の下の凹穴にアイテムたまご^{はしら} **D** ^{おうあな} **F** の凸ピン^{とつ}をセットして、柱^{はしら} **5** **8** を図の向きにセットするよ。



⑤ 図のようにアイテムたまご^{はしら} **C** **E** を柱にセットして、**3** **4** 旗^{はた} をセット。



⑥ **14** プランコ^{くみた}、組立てたシーソー^{はな} (**11** + **12** + **13**)、バスタブ^す (**15** + **16**)、**1** **2** お花パーツ^{はな} を図のようにセットしてね!

バスタブ 15 + 16

びくからたまごを溶かして出てきたマスコットと一緒にあそぼう!

どちらかが出てくるよ!

シーソー 11 + 12 + 13

柱の下のカンゴウ部にひっかけてね!

プランコ

柱の上のカンゴウ部にひっかけてね!

お花パーツ

両サイドのピンをアイテムたまごにセットするよ。

1 **A** **F** のアイテムたまごをつなぐよ。

2 **B** **F** のアイテムたまごをつなぐよ。

中央にバスタブを置いてね!

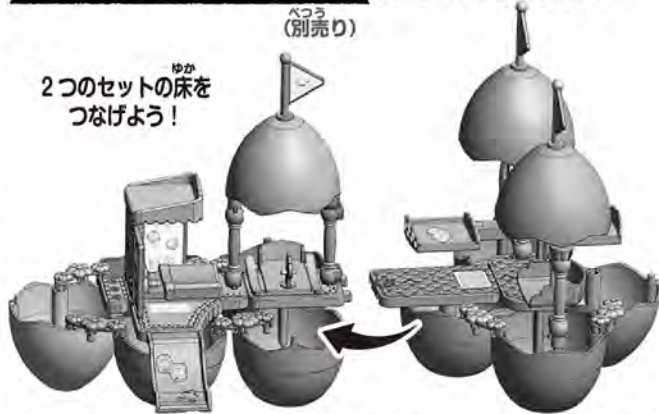
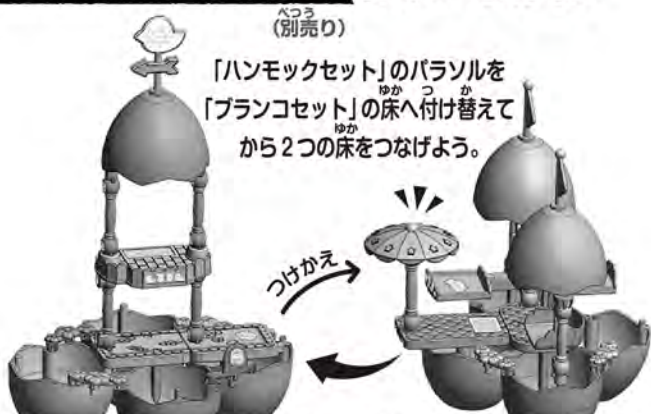


別売りのセットとつなげてもっとたのしい!

※画像はイメージです。

ゆらゆらハンモックセット かた とのつなげ方

わくわくすべり台セット かた とのつなげ方



ゆらゆらハンモックセット べつりゅう (別売り)

ぶかぶかプランコセット

わくわくすべり台セット べつりゅう (別売り)

ぶかぶかプランコセット



2つの床の凸と凹みがはまるようにセットしてね。
アイテムたまごの凸ピンはパラソルの柱の下の凹穴にはまるよ。



2つの床の凸と凹みがはまるようにセットしてね。



各セットをつなげたときはお部屋であそんでね!

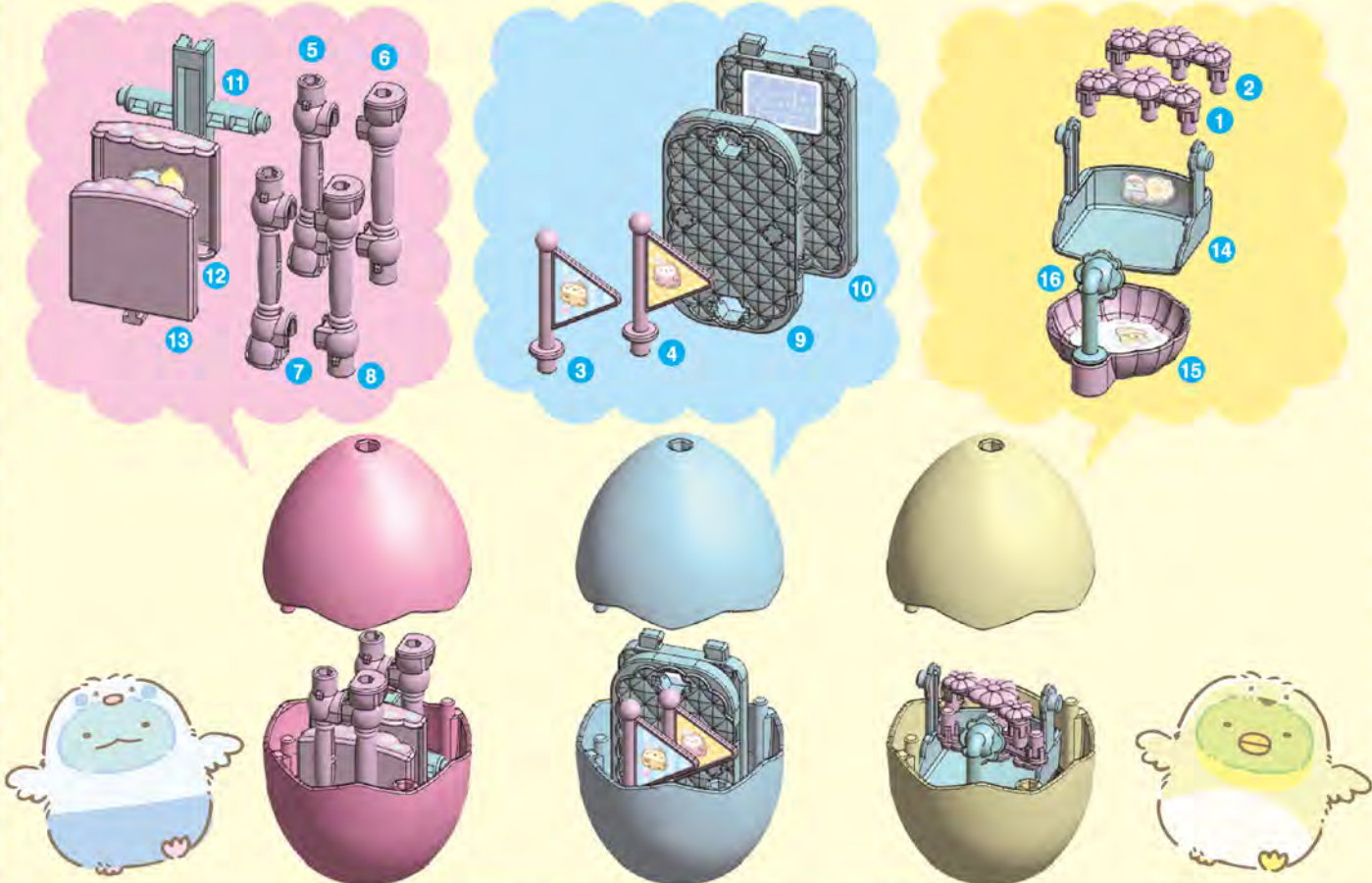
※各セットのつなげ方は、それぞれのセットの取扱説明を確認してください。



しゅがったい 3種合体もできるよ!!

なか かたづ
たまごの中にお片付けできるよ!

みずけ かたづ
水気をふきとりしっかりと乾かしてから片付けてね!



ぷかぷかブランコセット

がそろ
※画像はイメージです。

©2023 San-X Co., Ltd. All Rights Reserved. ※画像はイメージです。

⚠ 注意

保護者の方へ 必ずお読みください。

●小部品があります。誤飲・窒息の危険がありますので、3才未満のお子様には絶対に与えないでください。●可動部分・取付部分のスキマには指などを入れないでください。はさまれてけがををする恐れがあります。●本品は入浴剤です。なめたり、投げたり、入浴以外の目的にご使用にならないでください。万一、大量に飲み込んだ場合は、水を飲ませるなどの処置を行ってください。●皮膚あるいは体質に異常がある場合は医師に相談して使用してください。●使用中や使用后、皮膚に発疹、発赤、かゆみ、刺激などの異常が現れた場合、使用を中止し、医師にご相談ください。●お子様の手の届かないところに保管し、お子様がご使用になる場合には保護者の監督のもとで使用させてください。●入浴中にもう1個追加するなど、用法用量を超えた使用をしないでください。●循環式の浴槽には対応していません。また、ヒノキや大理石の浴槽での使用は、その特性が失われることがありますので、おやめください。●開封後はすぐにお使いください。●高温・多湿の場所には保管しないでください。●残り湯は洗濯にお使いいただけます。ただし、つけおき洗いや柔軟仕上げ剤との併用は避け、すすぎは水道水で行ってください。ご使用の湯量が少なく洗濯物などに色が移る場合がありますのでご注意ください。●マスコットやアイテムたまご、パーツには入浴剤の香りに移る場合があります。●細かいパーツが含まれます。入浴後はマスコットやアイテムたまご、パーツをお風呂の中に放置しないでください。排水溝に詰まるなど思わぬ事故のもととなります。●マスコットはタオルなどで強くこすると色が移る場合があります。●マスコットを樹脂製のソファやシート・タイルの上に置かないでください。色が移る場合があります。●時間の経過とともに入浴剤の色が変色することがありますが、ご使用については問題ございません。●入浴時は、浴槽、浴室での滑りにご注意ください。●シールは直接肌に貼らないでください。●商品の上部より力を加えたり踏んだりしないでください。破損及び事故の危険があります。

<使用上の注意> ●可動部分・取付部分を無理な方向に強く引っ張ったり、曲げたりしないでください。●袋、外箱は梱包材ですので、開封後はすぐに捨ててください。●浴室乾燥機などの熱で変形する場合がありますので浴室での保管はお控えください。●シールは粘着面が濡れていると貼りつかなくなるため、浴室外で製品に貼ってください。●はがれやすくなるため、シールは急な曲面や凹凸のある面に貼らないでください。●アイテムたまごの中には、セット内容以外のものを一緒に入れないでください。破損の原因になります。●別売りのセットとつなげたときは、重くなり危険なので、持ち上げないでください。